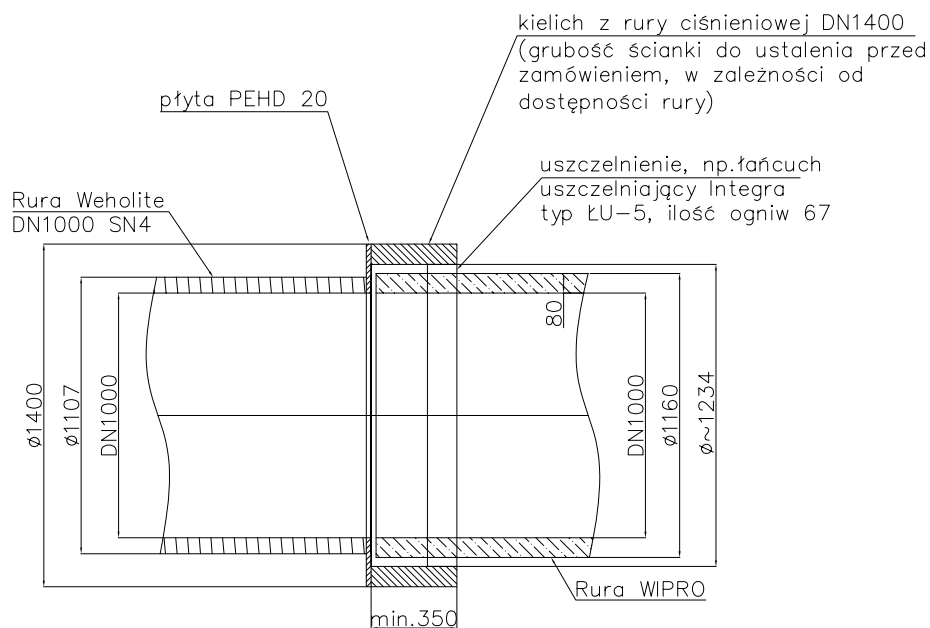
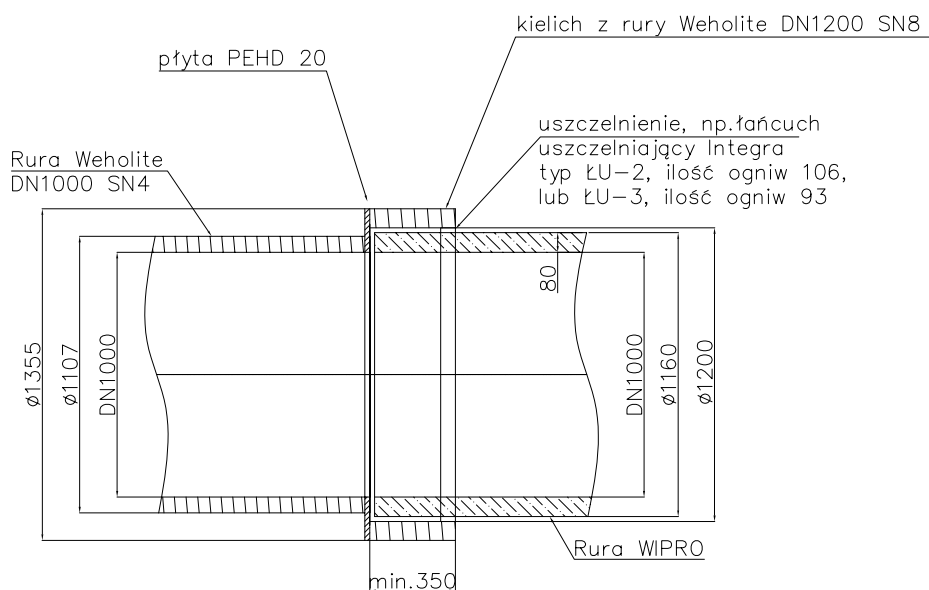


Połączenie rur DN1000 Weholite – WIPRO
Wersja 1



Połączenie rur DN1000 Weholite – WIPRO
Wersja 2



UWAGA: W razie rozbieżności dotyczącej przyjętej grubości ścianki rury betonowej WIPRO ze stanem rzeczywistym, powiadomić projektanta.

SAN PROJEKT
Pracownia Projektowo - Usługowa ANNA UZIĘBŁO

40-056 Katowice, ul. Jordana 25 p. 311 tel/fax: 32 2578730; 601800564 sanprojekt@autograf.pl					
INWESTOR	Urząd Miejski w Będzinie, ul. 11-ego Listopada, 42-500 Będzin				
OBIEKT	WYLOT W7 Ø800 LEWOBRZEŻNY DO RZĘKI PRZEMSZY W KM 38+036 (14+186). REJON UL. KOLLATAJA I STASZICA W BĘDZINIE				
TEMAT	ZABUDOWA SEPARATORA Z OSADNIKIEM NA KANALE DESZCZOWYM Ø1000 PRZED WPROWADZENIEM DO RZĘKI PRZEMSZY WÓD OPADOWYCH I ROZTOPOWYCH WYLOTEM W7 Ø800 W KM 38+036				
TYTUL RYSUNKU	SCHEMAT POŁĄCZEŃ: RURA BETONOWA / RURA WEHOLITE				
ETAP	PBW				
ZESPÓŁ	IMIĘ i NAZWISKO	NR.UPR.	PODPIS	SKALA	NR RYS.
OPRACOWAŁ	mgr inż. Anna Uziębło	358/91			6
SPRAWDZAJĄCY	mgr inż. Krystyna Mędrak	284/87		PAŹDZIERNIK 2014	